

# Кран шаровой с ручным приводом



## Серия АТК.1 DN 10-125

**Применение:** в системах металлургической, нефтегазовой, химической промышленности, ЖКХ и других отраслях. Используются в качестве запорных устройств технологических трубопроводов.

**Техническая характеристика:**

**Рабочая среда:** природный газ, нефтепродукты, вода, пар а также другие жидкие и газообразные среды, нейтральные к материалам крана.

**Температура рабочей среды:**  $-40 \dots +200^{\circ}\text{C}$  (в зависимости от материалов крана).

**Климатическое исполнение:** У, УХЛ, Т, ТМ, ТВ согласно ГОСТ 15150.

**Направление подачи рабочей среды:** любое.

**Класс герметичности:** А, согласно ГОСТ 9544.

**Присоединение:** фланцевое, согласно ГОСТ 12815, под приварку.

**Установочное положение:** любое, кроме положения штоком вниз.

**Привод крана:** рукоятка.

**Конструкция крана:** разборной корпус.

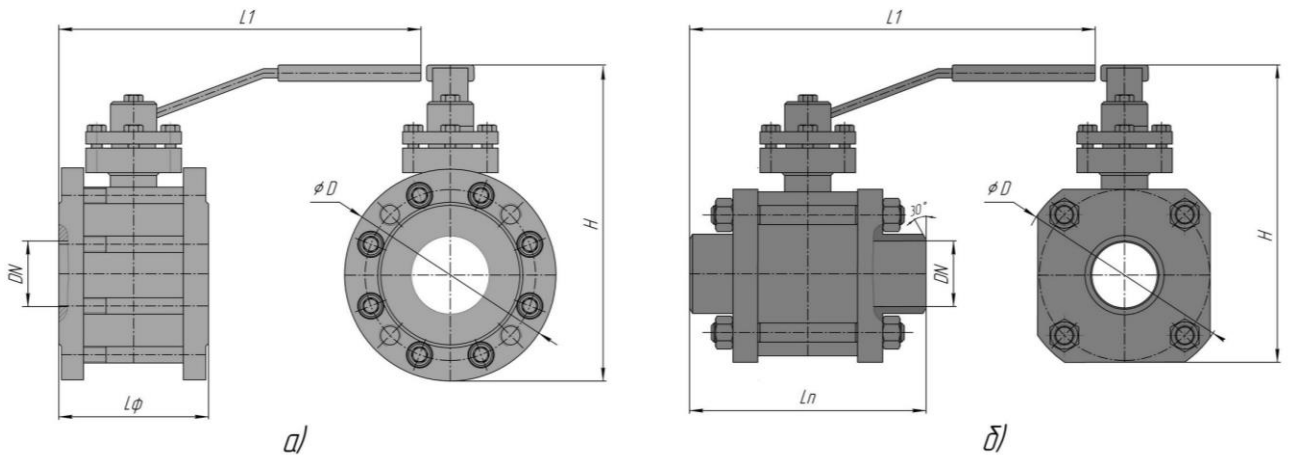
**Спецификация материалов:**

**Корпус:** углеродистые, легированные, коррозионно-стойкие стали.

**Пробка:** коррозионно-стойкие, углеродистые или легированные стали с покрытием Хтв.

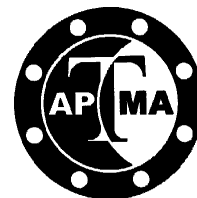
**Шток:** коррозионно-стойкие стали.

**Седло:** фторопласт Ф-4, полиамид 610, флубон УВ-20, чугун СЧ.



Кран шаровой с ручным приводом а) фланцевый, б) под приварку.

# Кран шаровой с ручным приводом



## Серия АТК.1 DN 10-125

№ п/п	Условное обозначение	DN, мм	PN, МПа	Лф, не более, мм	Лп, не более, мм	D, не более, мм	H, не более, мм	L1, не более, мм	Масса, не более, кг
1	2	3	4	6	5	7	8	9	10
1	АТК.1-010-0,6-Р-У1	10	0,6	65	120	95	170	240	2,0
2	АТК.1-010-1,0-Р-У1	10	1,0	65	120	95	170	240	2,0
3	АТК.1-010-1,6-Р-У1	10	1,6	65	120	95	170	240	2,0
4	АТК.1-010-2,5-Р-У1	10	2,5	65	120	95	170	240	2,0
5	АТК.1-010-4,0-Р-У1	10	4,0	70	130	95	170	240	2,2
6	АТК.1-015-0,6-Р-У1	15	0,6	65	120	95	170	240	2,5
7	АТК.1-015-1,0-Р-У1	15	1,0	65	120	95	170	240	2,5
8	АТК.1-015-1,6-Р-У1	15	1,6	65	120	95	170	240	2,5
9	АТК.1-015-2,5-Р-У1	15	2,5	65	120	95	170	240	2,5
10	АТК.1-015-4,0-Р-У1	15	4,0	70	130	95	170	240	2,8
11	АТК.1-020-0,6-Р-У1	20	0,6	70	130	105	185	260	4,0
12	АТК.1-020-1,0-Р-У1	20	1,0	70	130	105	185	260	4,0
13	АТК.1-020-1,6-Р-У1	20	1,6	70	130	105	185	260	4,0
14	АТК.1-020-2,5-Р-У1	20	2,5	70	130	105	185	260	4,0
15	АТК.1-020-4,0-Р-У1	20	4,0	75	150	105	185	260	4,3
16	АТК.1-025-0,6-Р-У1	25	0,6	75	150	115	190	260	5,0
17	АТК.1-025-1,0-Р-У1	25	1,0	75	150	115	190	260	5,0
18	АТК.1-025-1,6-Р-У1	25	1,6	75	150	115	190	260	5,0
19	АТК.1-025-2,5-Р-У1	25	2,5	75	150	115	190	260	5,0
20	АТК.1-025-4,0-Р-У1	25	4,0	80	160	115	190	260	5,5
21	АТК.1-032-0,6-Р-У1	32	0,6	90	180	135	190	260	7,0
22	АТК.1-032-1,0-Р-У1	32	1,0	90	180	135	190	260	7,0
23	АТК.1-032-1,6-Р-У1	32	1,6	90	180	135	190	260	7,0
24	АТК.1-032-2,5-Р-У1	32	2,5	90	180	135	190	260	7,0
25	АТК.1-032-4,0-Р-У1	32	4,0	95	190	135	190	260	7,5
26	АТК.1-040-0,6-Р-У1	40	0,6	102	200	145	200	260	8,0
27	АТК.1-040-1,0-Р-У1	40	1,0	102	200	145	200	260	8,0
28	АТК.1-040-1,6-Р-У1	40	1,6	102	200	145	200	260	8,0
29	АТК.1-040-2,5-Р-У1	40	2,5	102	200	145	200	260	8,0
30	АТК.1-040-4,0-Р-У1	40	4,0	105	210	145	200	260	8,3
31	АТК.1-050-0,6-Р-У1	50	0,6	110	230	160	200	270	9,0
32	АТК.1-050-1,0-Р-У1	50	1,0	110	230	160	200	270	9,0
33	АТК.1-050-1,6-Р-У1	50	1,6	110	230	160	200	270	9,0
34	АТК.1-050-2,5-Р-У1	50	2,5	110	230	160	200	270	9,0
35	АТК.1-050-4,0-Р-У1	50	4,0	115	240	160	200	270	9,5
36	АТК.1-065-0,6-Р-У1	65	0,6	125	260	180	210	290	13,0
37	АТК.1-065-1,0-Р-У1	65	1,0	125	260	180	210	290	13,0
38	АТК.1-065-1,6-Р-У1	65	1,6	125	260	180	210	290	13,0
39	АТК.1-065-2,5-Р-У1	65	2,5	125	260	180	210	290	13,0
40	АТК.1-065-4,0-Р-У1	65	4,0	130	270	180	210	290	13,5
41	АТК.1-080-0,6-Р-У1	80	0,6	135	280	190	220	300	19,0
42	АТК.1-080-1,0-Р-У1	80	1,0	135	280	190	220	300	19,0
43	АТК.1-080-1,6-Р-У1	80	1,6	135	280	190	220	300	19,0
44	АТК.1-080-2,5-Р-У1	80	2,5	135	280	190	220	300	19,0
45	АТК.1-080-4,0-Р-У1	80	4,0	140	290	190	220	300	20,0
46	АТК.1-100-0,6-Р-У1	100	0,6	160	320	210	260	350	28,0
47	АТК.1-100-1,0-Р-У1	100	1,0	160	320	210	260	350	28,0
48	АТК.1-100-1,6-Р-У1	100	1,6	160	320	210	260	350	28,0
49	АТК.1-100-2,5-Р-У1	100	2,5	160	320	210	260	350	28,0
50	АТК.1-100-4,0-Р-У1	100	4,0	165	330	210	260	350	30,0
51	АТК.1-125-0,6-Р-У1	125	0,6	360	360	245	320	400	60,0
52	АТК.1-125-1,0-Р-У1	125	1,0	360	360	245	320	400	60,0
53	АТК.1-125-1,6-Р-У1	125	1,6	360	360	245	320	400	60,0
54	АТК.1-125-2,5-Р-У1	125	2,5	360	360	245	320	400	60,0
55	АТК.1-125-4,0-Р-У1	125	4,0	360	360	245	320	400	65,0

\* Возможно изготовление арматуры с присоединением и строительной длиной на заказ в индивидуальном исполнении по согласованию с заказчиком.